

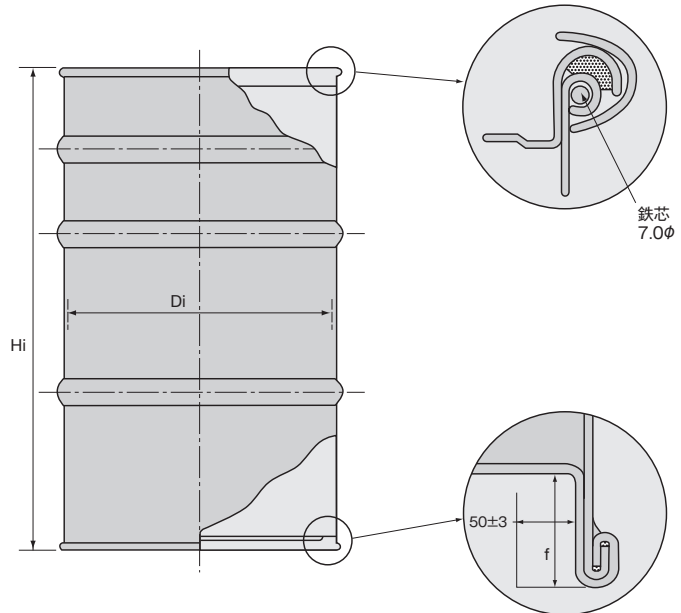
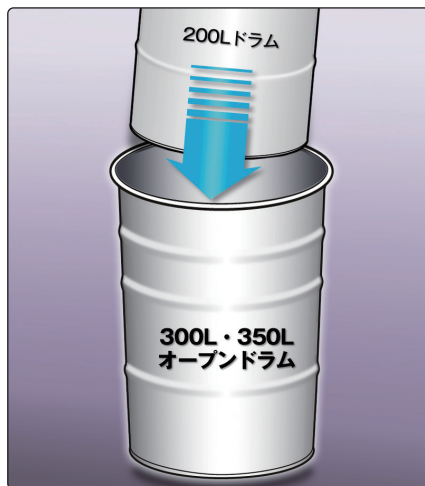


# 300L・350L オープンドラム

## ➔ 300L・350Lオープンドラムの特長

- 200L産廃保管ドラムのオーバーパック用に開発しました。

200Lドラムを300L・350Lドラムでオーバーバック



鋼板	板厚 [mm]	内径 [mm]	外高 [mm]	地板チャイム [mm]	容量 [L]	質量 [kg]
		Di	Hi	f		
熔融亜鉛めっき鋼板	1.6	652	1,000	25.0	300	約40
SUS304	1.5	±5	±10	±3		約33
SPHC	1.6	700	955	25.0	350	約36
SUS304	1.5	±5	±10	±3		約39