



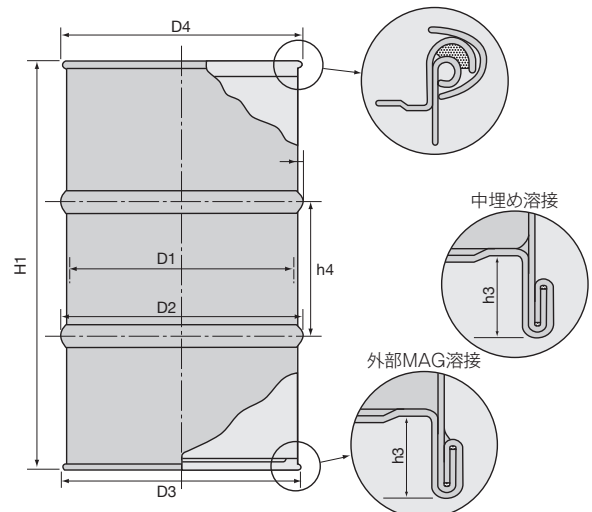
# ステンレス オープンドラム

## ⇒ ステンレスドラムの特長

- 耐薬品性、耐腐食性に優れています。
- チャイム部を溶接しているため、内容物の漏出がありません。

### 【材質の特長】

SUS316	モリブデン添加により海洋雰囲気、さまざまな化学的腐蝕に対して優れた耐久性を示します。
SUS304	オーステナイト系ステンレス鋼の代表的な鋼種であり、18-8ステンレスとして広く知られています。耐熱性・耐蝕性に優れ、きわめて広い用途に使用されています。
NSSC180	フェライト系ステンレス鋼のSUS304代替品としてコストパフォーマンスに優れています。耐食性はSUS304とほぼ同等です。
NSSC409L	フェライト系ステンレス鋼の最廉価品種です。コストパフォーマンス面より自動車向け塗料など幅広く使用されています。



### ■ JIS Z 1600 準拠

(下記質量には、バンド等の質量は含みません。……約2kg)

板厚 [mm]	内径 [mm]	ビード外径 [mm]	チャイム外径 [mm]	バンド外高 [mm]	外高 [mm]	地板深さ [mm]	ビード間距離 [mm]	容量 [L]	質量 [kg]
	D1	D2	D3	D4	H1	h3	h4		
1.5	566	585	585	620	890	24	300	208 (最小)	約28
1.2	±2	(最大)	(最大)	(最大)	±5	±3	±3		約24