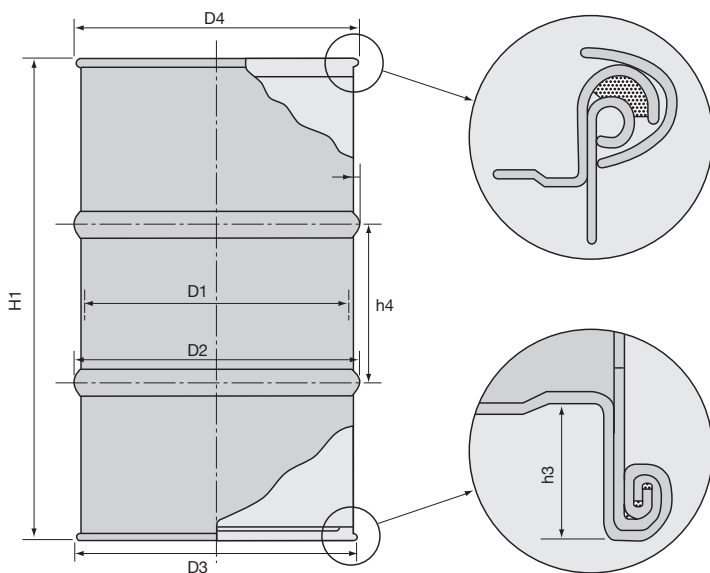


内装オープン缶

耐薬品性の効果を一層高めるため、内面を合成樹脂塗料により塗装焼き付けし、高品質に仕上げたドラム缶です。金属との接触を嫌う化学製品、腐食性のある化学製品などの充填に適しています。

➔ 主な用途

中、高粘度および粉体、固体の製品で、密閉缶で出し入れがしにくい内容物の充填に適しています。金属との接触を嫌う化学製品、腐食性のある化学製品およびファインケミカルの充填に適しています。



■JIS Z 1600

(下記質量には、バンド等の質量は含みません。……約2kg)

級別	板厚 mm	内径 mm	ビード外径 mm	チャイム外径 mm	バンド外径 mm	外高 mm	地板深さ	ビード間距離	容量 L	質量 kg (最小)
		D1	D2	D3	D4		H1	h3		
H級	1.6	566 ±2	585 (最大)	585 (最大)	620 (最大)	890 ±5	4 (最小)	300 ±3	208 (最小)	27.0
M級	1.2									20.0
LM級	1.0/1.2									17.5

※別紙の「内装塗料の種類と特性」をあわせてご覧ください。