

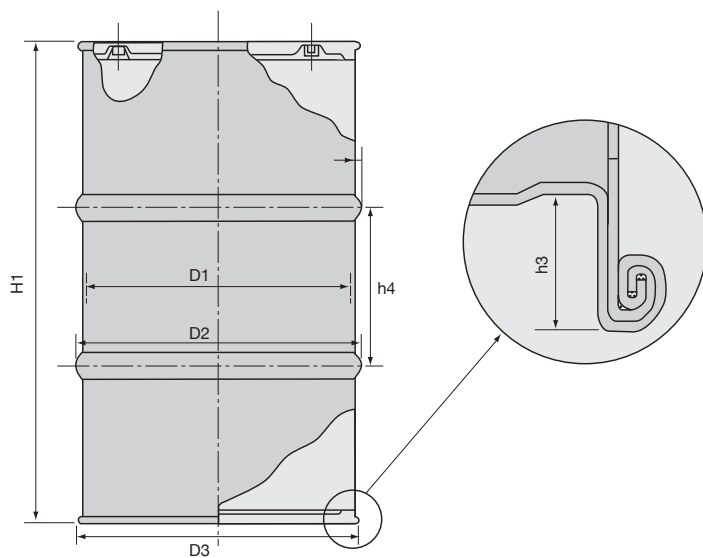


内装クローズ缶

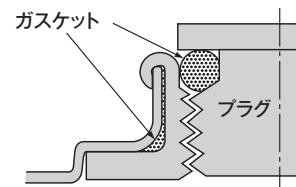
耐薬品性の効果を一層高めるため、内面を合成樹脂塗料により塗装焼き付けし、高品質に仕上げたドラム缶です。金属との接触を嫌う化学製品、腐食性のある化学製品などの充填に適しています。

➡ 主な用途

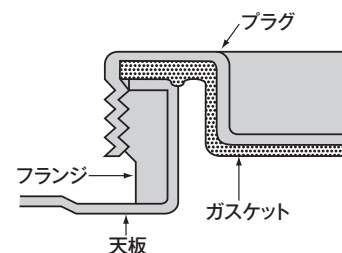
金属との接触を嫌う化学製品、腐食性のある化学製品およびファインケミカルの充填に適しています。



内ネジ式口金



外ネジ式口金



■ JIS Z 1601

級別	板厚 mm	内径 mm	ビード外径 mm	チャイム外径 mm	外高 mm	天板深さ	地板深さ mm	ビード間距離 mm	容量 L	質量 kg (最小)
		D1	D2	D3		h2	h3	h4		
H級	1.6									27.5
M級	1.2	566	585	585	890	口金が チャイムを 突き出ない事	4 (最小)	300 ±3	212 (最小)	20.5
LM級	1.0/1.2	±2	(最大)	(最大)	±5					18.0
L級	1.0									17.0

※別紙の『内装塗料の種類と特性』をあわせてご覧ください。