



普通クローズ缶

➔ 主な用途

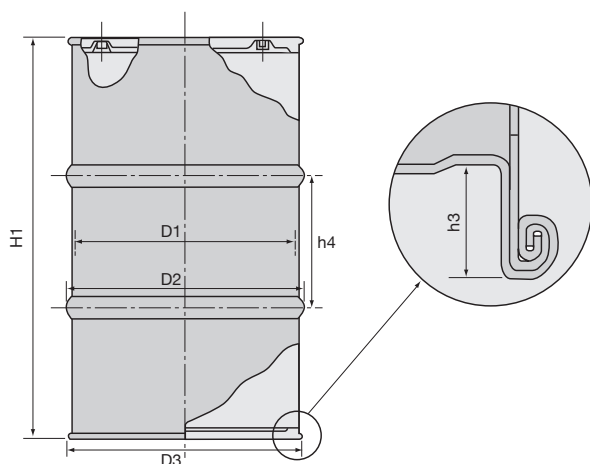
一般的グレードの化学製品及び石油、ガソリン、潤滑油など液体の油脂類に使用されます。

➔ テクノロジー

- ① 多重巻巻締めは、危険物用容器に対応した強固な巻締めです。
- ② 完全自動化と化成処理技術により、缶内清浄度を高めています。

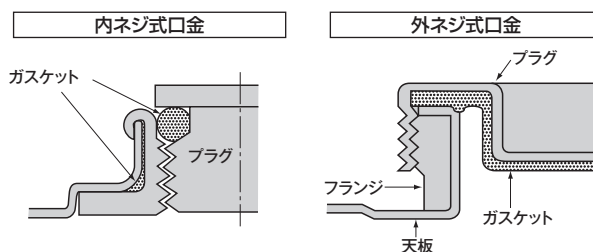
【化成皮膜】

普通缶の内外面には化成処理が施されています。化成処理にはリン酸亜鉛処理とリン酸鉄処理があり、外面塗装の密着性を向上させ、一次防錆効果があります。その一般的な性質は右表のとおりです。用途により化成処理の選択が必要になります。



【化成皮膜の性質】

	リン酸亜鉛系皮膜	リン酸鉄系皮膜
皮 膜	$Zn_3(PO_4)_2 \cdot 4H_2O$ $Zn_2Fe(PO_4)_2 \cdot 4H_2O$	$FePO_4 \cdot 2H_2O$ $\gamma-Fe_2O_3$
外観形状	結晶質 多孔質	非晶質
色 調	灰白色～灰色	黄金色から青紫色までの干渉色



■ JIS Z 1601

級別	板厚 [mm]	内径 [mm]	ビード外径 [mm]	チャイム外径 [mm]	外高 [mm]	天板深さ	地板深さ [mm]	ビード間距離 [mm]	容量 [L]	質量 [kg] (最小)
		D1	D2	D3						
H級	1.6	566 ±2	585 (最大)	585 (最大)	890 ±5	口金が チャイムを 突き出ない事	4 (最小)	300 ±3	212 (最小)	27.5
M級	1.2									20.5
LM級	1.0/1.2									18.0
L級	1.0									17.0