



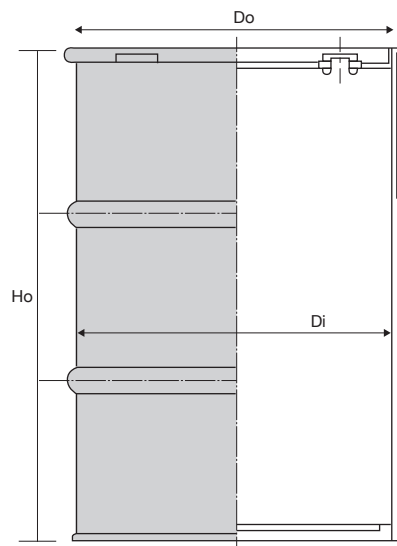
ステンレス クローズドラム

⇒ ステンレドラムの特長

- 耐薬品性、耐腐食性に優れています。
- チャイム部を溶接しているため、内容物の漏出がありません。

【材質の特長】

SUS316	モリブデン添加により海洋雰囲気、さまざまな化学的腐蝕に対して優れた耐久性を示します。
SUS304	オーステナイト系ステンレス鋼の代表的な鋼種であり、18-8ステンレスとして広く知られています。耐熱性・耐蝕性に優れ、きわめて広い用途に使用されています。



種類	内径 / Di [mm]		全高 / Ho [mm]		外径 / Do [mm]		標準板厚 [mm]	UN対応
	寸法	許容差	寸法	許容差	寸法	許容差		
200L	567	±3	895	±5	845	±5	1.5	液体



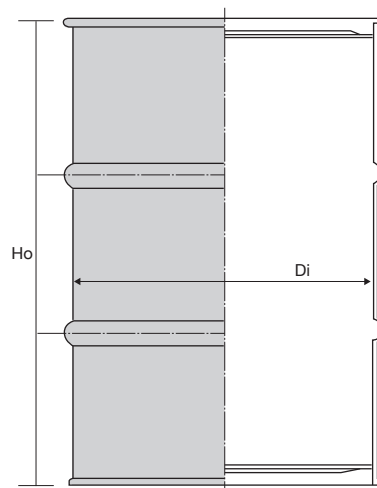
ステンレス オープンドラム

⇒ ステンレスドラムの特長

- 耐薬品性、耐腐食性に優れています。
- チャイム部を溶接しているため、内容物の漏出がありません。

【材質の特長】

SUS316	モリブデン添加により海洋雰囲気、さまざまな化学的腐蝕に対して優れた耐久性を示します。
SUS304	オーステナイト系ステンレス鋼の代表的な鋼種であり、18-8ステンレスとして広く知られています。耐熱性・耐蝕性に優れ、きわめて広い用途に使用されています。



種類	内径 / Di [mm]		胴体高さ / Ho [mm]		標準板厚 [mm]	UN対応
	寸法	許容差	寸法	許容差		
200L	567	±3	875	±5	1.5	固体・液体

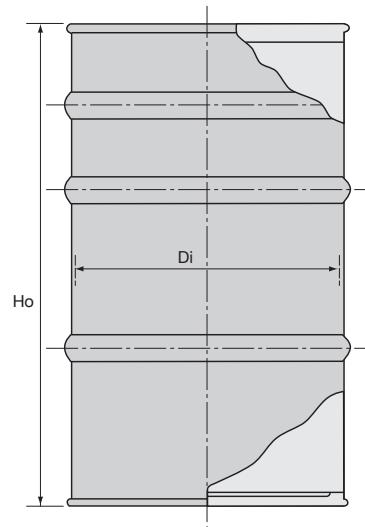
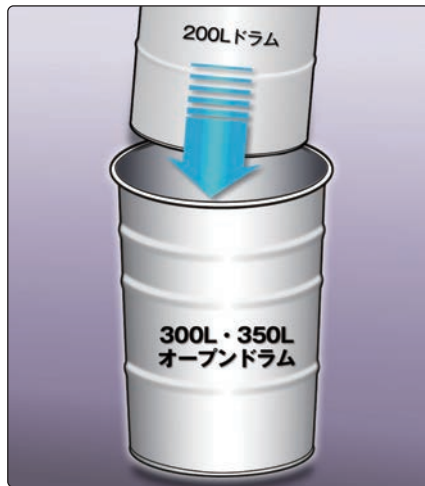


300L・350L オープンドラム

➔ 300L・350Lオープンドラムの特長

- 200L産廃保管ドラムのオーバーパック用に開発しました。

200Lドラムを300L・350Lドラムでオーバーパック



鋼板	板厚 [mm]	内径 [mm]	外高 [mm]	容量 [L]	質量 [kg]
		Di	Ho		
熔融亜鉛めっき鋼板	1.6	652 ±5	1,000 ±10	300	約40
SUS304	1.5				約33
SPHC	1.6				約39
SPHC	1.6	700 ±5	955 ±10	350	約41
SUS304	1.5				約39

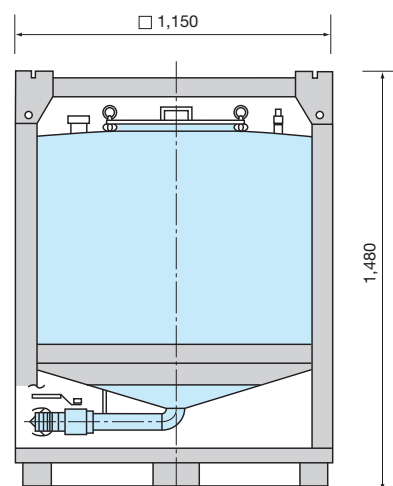
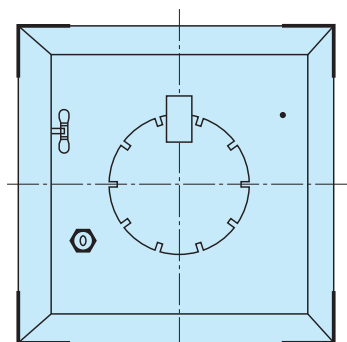
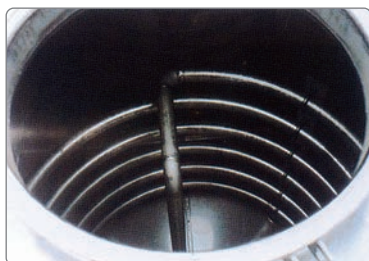
危険物対応 ステンレス製 コンテナ

⇒ 危険物対応ステンレス製コンテナの特長

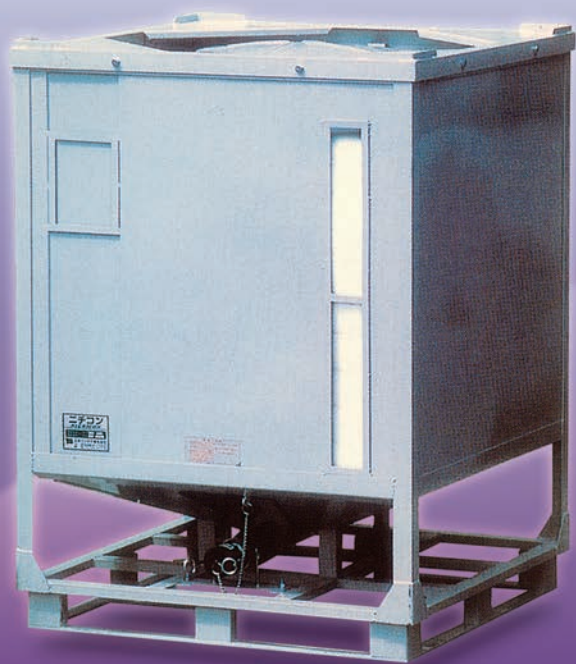
- 危険物第四類、危険物等級監、企に対応しています。
- 毒劇物等級監、企に対応しています。
- 加温タイプ、保温タイプ、攪拌機装着、パフ仕上げなど、様々な機能を追加できます。
- 食品等の繊細な液体には、洗浄が楽で衛生的なサニタリー配管仕様も用意しています。

タンク内部

(加熱用インナーコイル設置図)



タンク本体	SUS304(t2.5)酸洗仕上げ (SUS316仕様も可能)
金枠	SUS304酸洗仕上げ
自重	約230kg
容量	1,000リットル(最大容量1,070リットル)
排出口	SUSボールバルブ サイズ:50A(アダプター、ダストキャップ付)
マンホール	内径φ390mm
上部ノズル	安全弁口、エアー抜きバルブ、予備口キャップ



液体用 ポリエチレン製 コンテナ

➡ ポリエチレン製液体用コンテナの特長

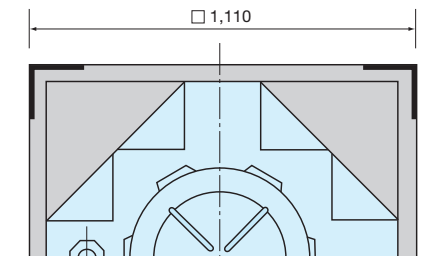
- 一体型のポリエチレン製タンクにボール弁を取り付け、金属枠に保護された安全で、合理的な容器です。
- 低・中粘度の一般化学薬品、食品などの保管、運搬、輸送等に最適です。
- 食品等の繊細な液体には、洗浄が楽で衛生的なサンタリー配管仕様も用意しています。
- 金属枠は鉄製(SS400)グレー塗装仕上げが標準ですが、亜鉛めっきドブ漬け仕上げ、ステンレス(SUS304)製等も可能です。
- 洗浄の手間を省けるポリエチレン内袋脱着式もあります。

マンホール (内フタ付き)

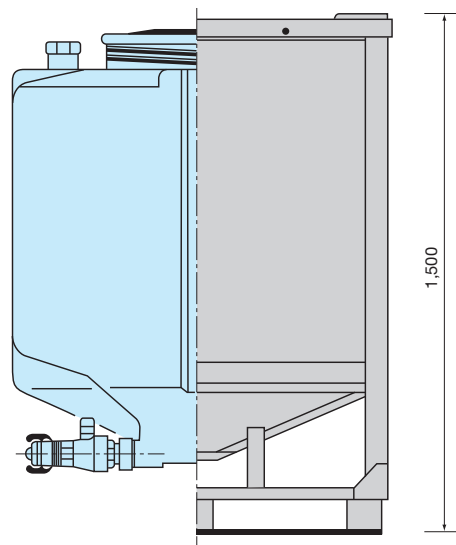
ハッチ式(φ450)



ネジ式(φ430)



タンク本体	中低密ポリエチレン
金枠	鉄製(グレー塗装)、亜鉛めっき、SUS製
自重	約200
容量	1,000リットル(最大容量1,050リットル)
排出口	PVC製ボールバルブ サイズ:50A(アダプター、ダストキャップ付)
マンホール	ハッチ式φ450 ネジ式φ430
上部ノズル	φ60ねじ込みキャップ式



毒劇物薬品用 ポリエチレン製 コンテナ



毒劇物薬品用ポリエチレン製コンテナの特長

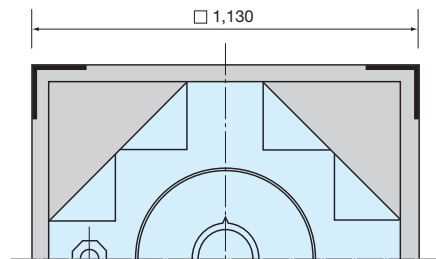
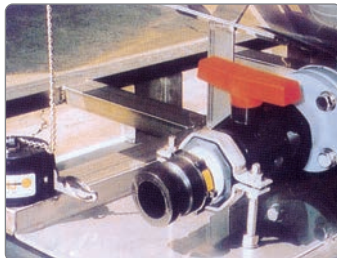
- 厚生労働省薬務局(H7.3.16 薬発第244号)劇物および毒物の運輸容器に関する基準の改定に適合した複合容器です。
- 消防法危険物の第4類第2石油類(引火点61°C以上)、第3石油類、第4石油類、動植物油類を収納可能な容器です。
※ハッチ式マンホール(φ430)もあります。
- フォークリフトによる底部持ち上げ試験、吊り金具の頂部吊り上げ試験、積み重ね試験、タンク本体の気密試験(20kpa)、水圧試験(100kpa)、1.5mからの落下試験に全て合格した強固な製品です。
- 配管部のバルブ、フランジ等はご要望により、ステンレス製もあります。

マンホール(φ155)



(パッキン付属)

排出口(50A)



タンク本体	中低密ポリエチレン
金枠	鉄製(グレー塗装)
自重	約230kg
容量	1,000リットル(最大容量1,055リットル)
排出口	PVC製ボールバルブ サイズ:50A(アダプター、ダストキャップ付)
マンホール	ネジ式φ155
上部ノズル	φ60ねじ込みキャップ式

