

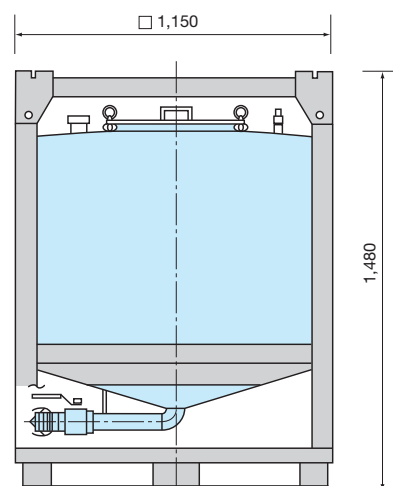
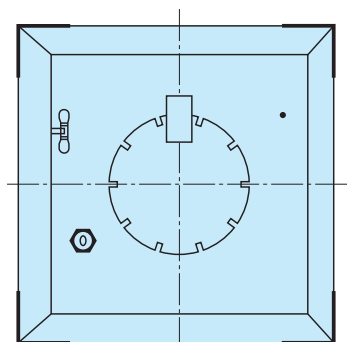
# 危険物対応 ステンレス製 コンテナ

## ⇒ 危険物対応ステンレス製コンテナの特長

- 危険物第四類、危険物等級監、企に対応しています。
- 毒劇物等級監、企に対応しています。
- 加温タイプ、保温タイプ、攪拌機装着、パフ仕上げなど、様々な機能を追加できます。
- 食品等の繊細な液体には、洗浄が楽で衛生的なサニタリー配管仕様も用意しています。

タンク内部

(加熱用インナーコイル設置図)



タンク本体	SUS304(t2.5)酸洗仕上げ (SUS316仕様も可能)
金枠	SUS304酸洗仕上げ
自重	約230kg
容量	1,000リットル(最大容量1,070リットル)
排出口	SUSボールバルブ サイズ:50A(アダプター、ダストキャップ付)
マンホール	内径φ390mm
上部ノズル	安全弁口、エアー抜きバルブ、予備口キャップ