

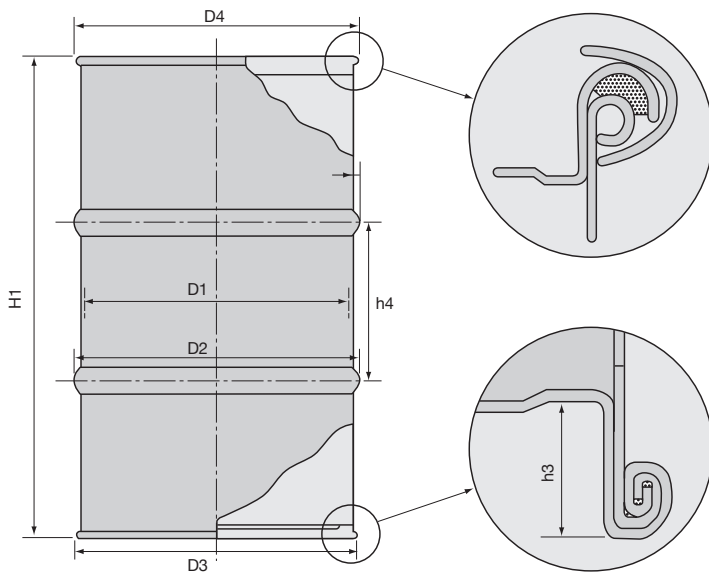
内装オープン缶



耐薬品性の効果を一層高めるため、内面を合成樹脂塗料により塗装焼き付けし、高品質に仕上げたドラム缶です。

➔ 主な用途

中、高粘度および粉体、固体の製品で、密閉缶で出し入れがしにくい内容物の充填に適しています。金属との接触を嫌う化学製品、腐食性のある化学製品およびファインケミカルの充填に適しています。



ボルト式バンド



レバー式バンド



■JIS Z 1600

(下記質量には、バンド等の質量は含みません。……約2kg)

級別	板厚 [mm]	内径 [mm]	輪帯の外径 [mm]	チャイムの外径 [mm]	バンド外径 [mm]	ドラムの高さ [mm]	フロアとの隙間 [mm]	バンド間の距離 [mm]	全容量 [L]	質量 [kg] (最小)
		D1	D2	D3	D4	H1	h3	h4		
H級	1.6	566 ±2	585 (最大)	585 (最大)	620 (最大)	890 ±5	4 (最小)	300 ±3	208 (最小)	27.0
M級	1.2									
LM級	1.0/1.2									

※別紙の「内装塗料の種類と特性」をあわせてご覧ください。