

# Guide to DRUM

## 製品カタログ

### 製品の概要

製品		内面処理	●付属品																	
クローズ缶 オープン缶	普通ドラム缶	リン酸亜鉛皮膜 リン酸鉄皮膜	<table border="1"><thead><tr><th colspan="2">口金</th><th>ガスケット</th></tr></thead><tbody><tr><td>フランジ</td><td>鉄ユニクロめっき</td><td>合成ゴム</td></tr><tr><td>プラグ</td><td>鉄ユニクロめっき</td><td>ゴム ポリエチレン</td></tr><tr><td>外ネジ式フランジ</td><td>鉄ユニクロめっき</td><td></td></tr><tr><td>外ネジ式プラグ</td><td>鉄ユニクロめっき</td><td>ポリエチレン</td></tr></tbody></table>			口金		ガスケット	フランジ	鉄ユニクロめっき	合成ゴム	プラグ	鉄ユニクロめっき	ゴム ポリエチレン	外ネジ式フランジ	鉄ユニクロめっき		外ネジ式プラグ	鉄ユニクロめっき	ポリエチレン
	口金					ガスケット														
	フランジ	鉄ユニクロめっき				合成ゴム														
プラグ	鉄ユニクロめっき	ゴム ポリエチレン																		
外ネジ式フランジ	鉄ユニクロめっき																			
外ネジ式プラグ	鉄ユニクロめっき	ポリエチレン																		
内面塗装缶	エポキシフェノール 樹脂塗膜 フェノール樹脂塗膜																			
亜鉛めっき缶	亜鉛めっき皮膜																			
その他ドラム缶	内容器付複合ドラム缶 (ケミカルドラム)	ポリエチレン外栓型内容器 ポリエチレン全開型内容器	<table border="1"><thead><tr><th colspan="2">バンド</th><th>パッキン</th></tr></thead><tbody><tr><td rowspan="2">ボルト式</td><td>一般用</td><td rowspan="3">白スポンジ(天然ゴム)他</td></tr><tr><td>危険物用</td></tr><tr><td>レバー式</td><td>一般用</td></tr></tbody></table>			バンド		パッキン	ボルト式	一般用	白スポンジ(天然ゴム)他	危険物用	レバー式	一般用						
	バンド					パッキン														
	ボルト式	一般用				白スポンジ(天然ゴム)他														
危険物用																				
レバー式	一般用																			
薄手缶																				
ステンレสดラム																				

### JIS規格

鋼製タイトヘッドドラム	JIS Z 1601
鋼製オープンヘッドドラム	JIS Z 1600
鋼製ドラム用口金	JIS Z 1604

### 注文に際して

<ul style="list-style-type: none"><li>●品名</li><li>●内容物の性状<ol style="list-style-type: none"><li>1) 液体</li><li>2) 比重</li><li>3) 腐食性、吸湿性の有無</li><li>4) 融点、沸点、引火点</li></ol></li></ul>	<ul style="list-style-type: none"><li>●適用法規(危険物)<ul style="list-style-type: none"><li>・国内関係：消防法その他</li><li>・国際関係：IMDG Code その他</li></ul></li></ul>	<ul style="list-style-type: none"><li>●ドラム缶の主要部分について (口金、ガスケット、バンド等)</li><li>●内外面塗装および マーキング等について</li></ul>
---	--	---



# 普通クローズ缶

## ➡ 主な用途

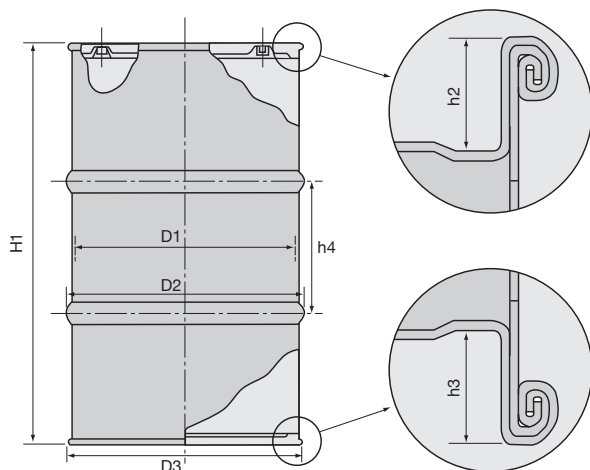
一般的グレードの化学製品及び石油、ガソリン、潤滑油など液体の油脂類に使用されます。

## ➡ テクノロジー

- ① 多重巻巻締めは、危険物用容器に対応した強固な巻締めです。
- ② 完全自動化と化成処理技術により、缶内清浄度を高めています。

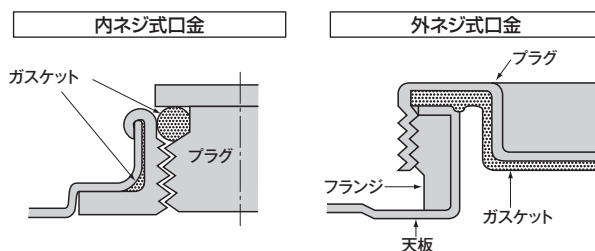
### 【化成皮膜】

普通缶の内外面には化成処理が施されています。化成処理にはリン酸亜鉛処理とリン酸鉄処理があり、外面塗装の密着性を向上させ、一次防錆効果があります。その一般的な性質は右表のとおりです。用途により化成処理の選択が必要になります。



### 【化成皮膜の性質】

	リン酸亜鉛系皮膜	リン酸鉄系皮膜
皮 膜	$Zn_3(PO_4)_2 \cdot 4H_2O$ $Zn_2Fe(PO_4)_2 \cdot 4H_2O$	$FePO_4 \cdot 2H_2O$ $\gamma-Fe_2O_3$
外観形状	結晶質 多孔質	非晶質
色 調	灰白色～灰色	黄金色から青紫色までの干渉色



### ■ JIS Z 1601

級別	板厚 [mm]	内径 [mm]	輪帯の外径 [mm]	チャイムの外径 [mm]	ドラムの高さ [mm]	天板の深さ	フロアとの隙間 [mm]	ビード間の距離 [mm]	全容量 [L]	質量 [kg] (最小)
		D1	D2	D3						
H級	1.6	566 ±2	585 (最大)	585 (最大)	890 ±5	口金が チャイムを 突き出ない寸法	4 (最小)	300 ±3	212 (最小)	27.5
M級	1.2									20.5
LM級	1.0/1.2									18.0
L級	1.0									17.0
SL級	0.9/1.0									15.9



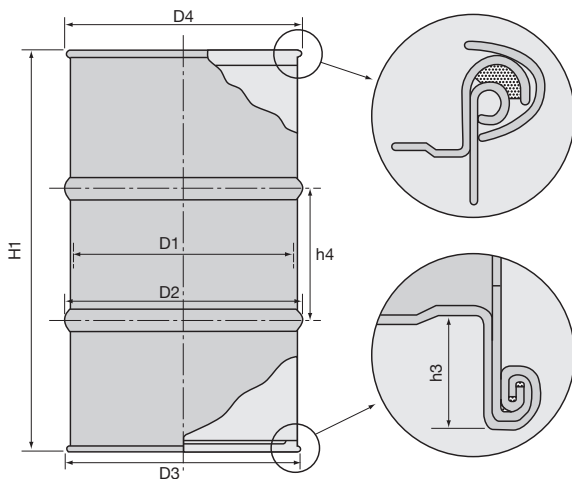
# 普通オープン缶

## ➔ 主な用途

中、高粘度および粉体、固体の製品で、密閉缶で出し入れがしにくい内容物の充填に適しています。

### 【化成皮膜】

普通缶の内外面には化成処理が施されています。化成処理にはリン酸亜鉛処理とリン酸鉄処理があり、外面塗装の密着性を向上させ、一次防錆効果があります。その一般的な性質は右表のとおりです。用途により化成処理の選択が必要になります。



### 【化成皮膜の性質】

	リン酸亜鉛系皮膜	リン酸鉄系皮膜
皮 膜	$Zn_3(PO_4)_2 \cdot 4H_2O$ $Zn_2Fe(PO_4)_2 \cdot 4H_2O$	$FePO_4 \cdot 2H_2O$ $\gamma-Fe_2O_3$
外観形状	結晶質 多孔質	非晶質
色 調	灰白色～灰色	黄金色から青紫色までの干渉色

ボルト式バンド



レバー式バンド



### ■ JIS Z 1600

(下記質量には、バンド等の質量は含みません。……約2kg)

級別	板厚 [mm]	内径 [mm]	輪帯の外径 [mm]	チャイムの外径 [mm]	バンド外径 [mm]	ドラムの高さ [mm]	フロアとの隙間 [mm]	バンド間の距離 [mm]	全容量 [L]	質量 [kg] (最小)
		D1	D2	D3	D4	H1	h3	h4		
H級	1.6	566 ±2	585 (最大)	585 (最大)	620 (最大)	890 ±5	4 (最小)	300 ±3	208 (最小)	27.0
M級	1.2									20.0
LM級	1.0/1.2									17.5

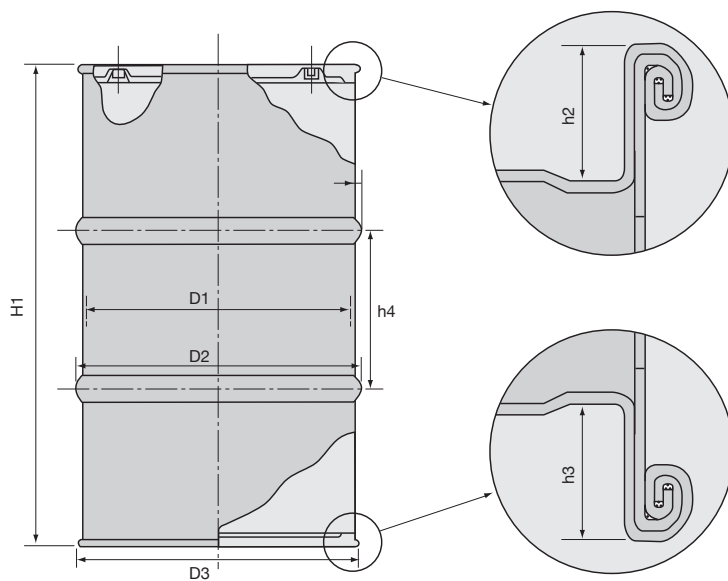


# 内装クローズ缶

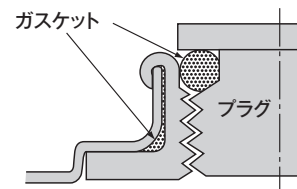
耐薬品性の効果を一層高めるため、内面を合成樹脂塗料により塗装焼き付けし、高品質に仕上げたドラム缶です。

## ➡ 主な用途

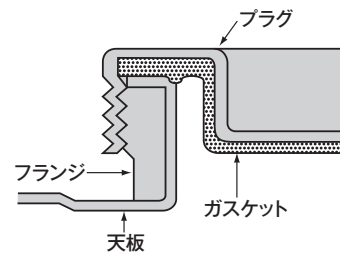
金属との接触を嫌う化学製品、腐食性のある化学製品およびファインケミカルの充填に適しています。



### 内ネジ式口金



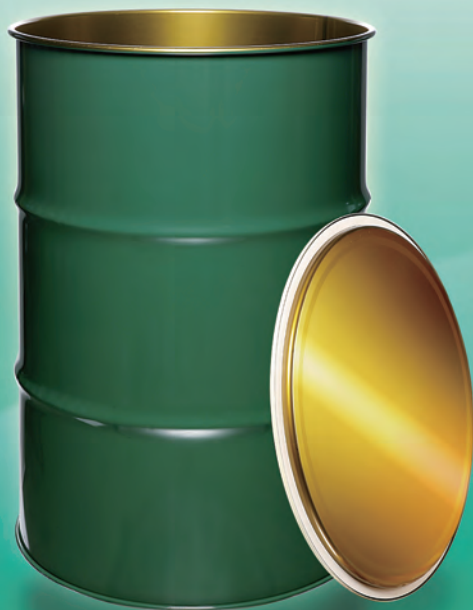
### 外ネジ式口金



#### ■ JIS Z 1601

級別	板厚 [mm]	内径 [mm]	輪帯の外径 [mm]	チャイムの外径 [mm]	ドラムの高さ [mm]	天板の深さ	フロアとの隙間 [mm]	ヒート間の距離 [mm]	全容量 [L]	質量 [kg] (最小)
		D1	D2	D3	H1	h2	h3	h4		
H級	1.6									27.5
M級	1.2	566	585	585	890	口金が チャイムを 突き出ない寸法	4 (最小)	300 ±3	212 (最小)	20.5
LM級	1.0/1.2	±2	(最大)	(最大)	±5					18.0
L級	1.0									17.0

※別紙の『内装塗料の種類と特性』をあわせてご覧ください。

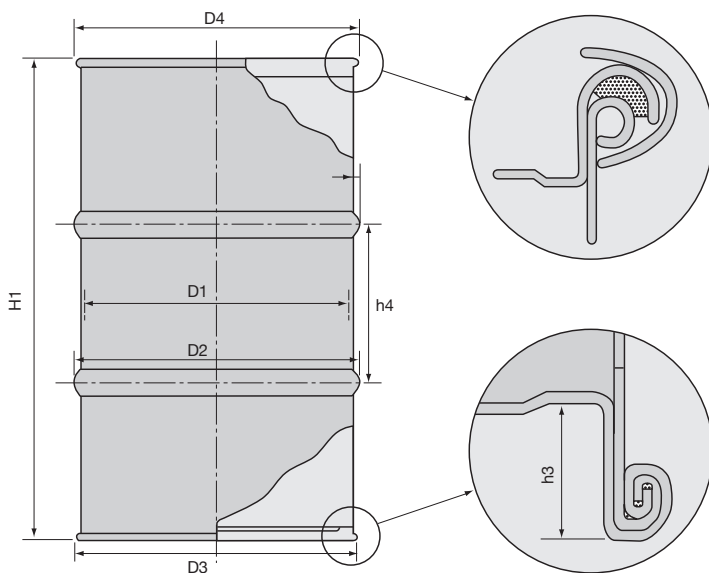


# 内装オープン缶

耐薬品性の効果を一層高めるため、内面を合成樹脂塗料により塗装焼き付けし、高品質に仕上げたドラム缶です。

## ➔ 主な用途

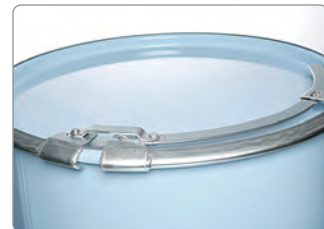
中、高粘度および粉体、固体の製品で、密閉缶で出し入れがしにくい内容物の充填に適しています。金属との接触を嫌う化学製品、腐食性のある化学製品およびファインケミカルの充填に適しています。



ボルト式バンド



レバー式バンド



### ■JIS Z 1600

(下記質量には、バンド等の質量は含みません。……約2kg)

級別	板厚 [mm]	内径 [mm]	輪帯の外径 [mm]	チャイムの外径 [mm]	バンド外径 [mm]	ドラムの高さ [mm]	フロアとの隙間 [mm]	ピート間の距離 [mm]	全容量 [L]	質量 [kg] (最小)
		D1	D2	D3	D4	H1	h3	h4		
H級	1.6	566 ±2	585 (最大)	585 (最大)	620 (最大)	890 ±5	4 (最小)	300 ±3	208 (最小)	27.0
M級	1.2									20.0
LM級	1.0/1.2									17.5

※別紙の「内装塗料の種類と特性」をあわせてご覧ください。

# 内容器付 複合ドラム缶

(ケミカルドラム)

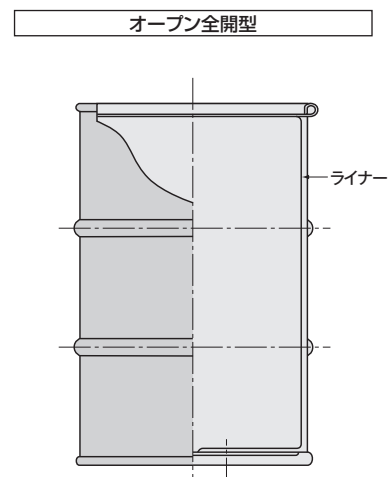
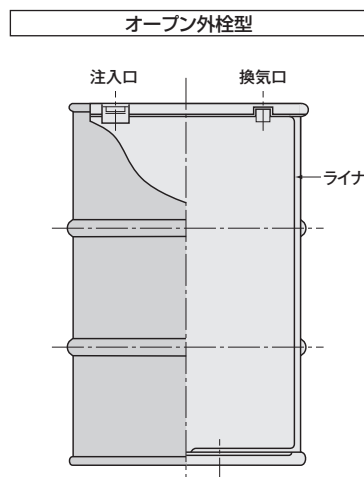
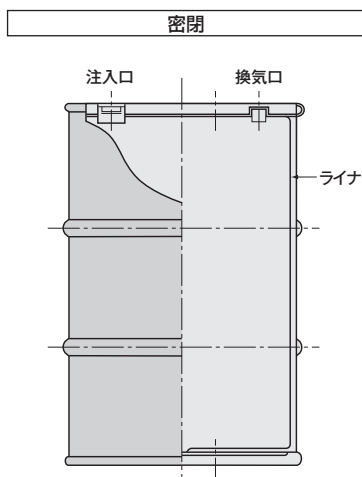
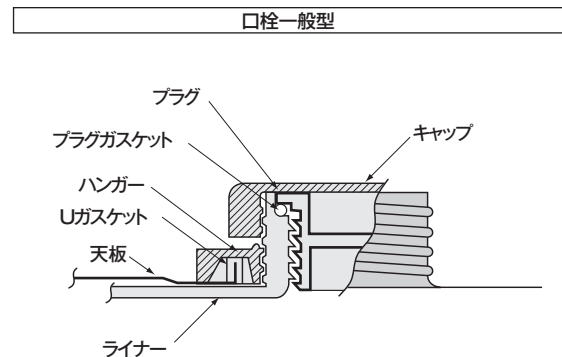
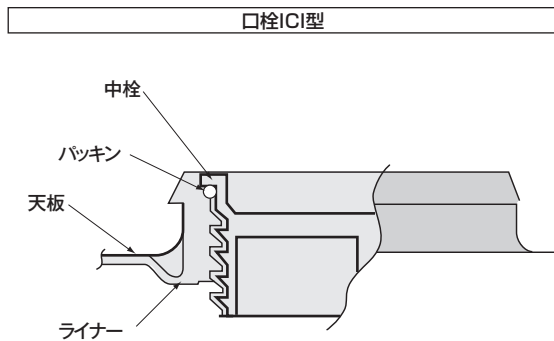
耐薬品性のポリエチレン内容器(ライナー)を鋼製ドラムで保護した複合容器で、密閉タイプとオープンタイプがあります。

## ➔ 主な用途

酸性度の高い内容物、腐食性の強い内容物など、特に酢酸、農薬等の充填に適しています。

## ➔ テクノロジー

- ①ブロー成型で作られたライナーで内面清浄度を高めた製品です。
- ②口栓の取付け方法にはカシメ方式(IC型)とハンガー(ねじ込み式)による締付け方式があります。



# 亜鉛めっき缶



亜鉛めっきの表面に独自の特殊な表面処理が施され、鉄素地を腐食環境から守り耐食性に富んだ鋼板を使用し加工されているドラム缶です。密閉タイプとオープンタイプがあります。

## ➔ 主な用途

鉄素地を嫌う内容物およびフェノール、香料、ワニス類の充填に適しています。

## ➔ テクノロジー

日本製鉄の耐食性に優れた亜鉛めっき鋼板を使用し、内面溶接部は均一な亜鉛溶射を行った製品です。

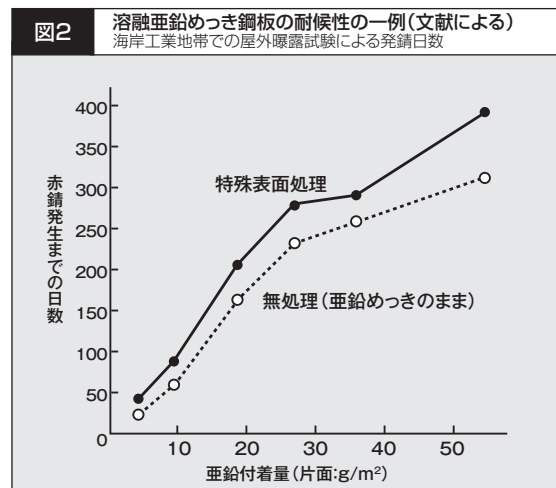
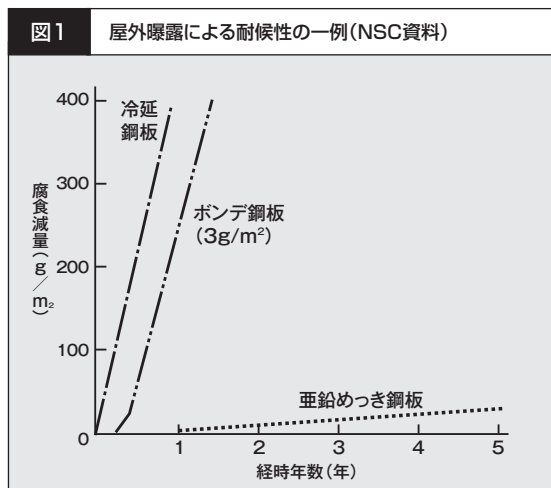
### 【フェノール缶種適正調査】

40℃、40日浸漬後の試験片および浸漬液の変化

試験片	試験片の変化		浸漬液の変化
	外観変化	皮膜重量変化率	
めっき鋼板	変化無し	-0.5%	変化無し
鉄処理	全面退色	-63.6%	赤褐色に着色
亜鉛処理	変化無し	-11.6%	赤褐色に着色

### 【亜鉛めっきの特性】

屋外曝露による耐候性の一例(図1)でもわかりますように、通常的环境下では鉄よりも5~30倍も発錆が遅いことがわかります。また、亜鉛めっき鋼板に特殊処理を施したものは、普通の亜鉛めっき鋼板より一段と寿命が伸びすぐれた性能となっております(図2)。





# 薄手缶

## 新しいビード形状のドラム缶

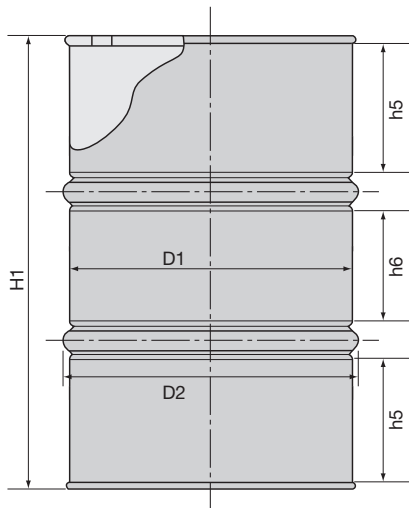
胴体に波形の加工を施し軽量のドラム缶でも従来品に近い減圧強度を確保しました。

### ⇒ 主な用途

輸出用、ワンウェイに最適。  
(UN危険物X級対応)

**LMD**

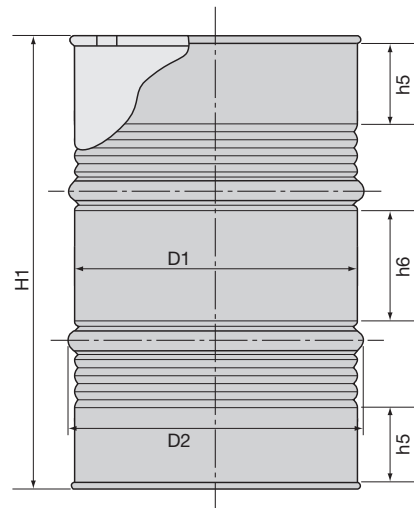
(天地1.2mm/胴1.0mm)



2ウェーブ

**SL**

(天地1.0mm/胴0.9mm)



2ウェーブ+コルゲート

### 参考値

級別	板厚 [mm] 胴/天地	内径 [mm]	輪帯の外径 [mm]	ドラムの高さ [mm]	全容量 [L]	質量 [kg] (最小)
		D1	D2	H1		
LMD	1.0/1.2	566 ±2	585 (最大)	890 ±5	212 (最小)	18.0
SL	0.9/1.0					15.9

胴平面部高さ [mm]	
h5	h6
247±2	220±2
165±3	220±2





# 内装塗料の種類と特性

## 1. 代表的な内面塗料の性状と特徴

内面塗料として用いられている代表的塗料の性状およびその特徴を示します。  
この他にも塗装できる塗料がありますので、当社にご相談下さい。

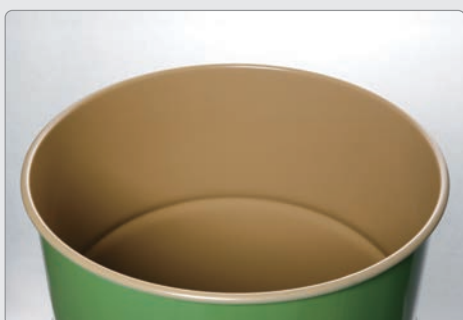
種類	エポキシフェノール系	フェノール系
塗料名称	NSP	4A
塗膜厚さ	10~30 $\mu$ m	6~12 $\mu$ m
塗膜の色調	黄灰色	茶色透明
特長	金属との密着性、可撓性がよく、弱アルカリに対する耐久性が良好。エポキシフェノール系の中では缶内臭気が少なく、食品、香料にも適します。	塗膜の透過性が少なく、有機溶剤および弱酸性に対する耐久性が良好。しかし、可撓性が悪いという欠点を持っており、アルカリ、水系の内容物は注意を要します。

## 2. 塗膜品質

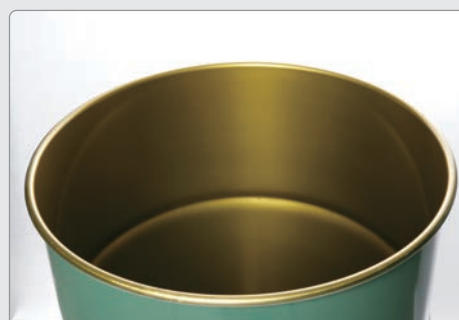
内面塗料の標準試験片による塗膜性能試験値を示します。  
なお、これらの値は標準的な内面塗装ドラム缶の塗膜性能試験値であり、品質規格値ではありません。  
また、塗装下地処理方法によって塗膜性能試験値が多少異なります。  
これらに関する詳細な情報が必要な場合は当社にご相談下さい。

試験項目	試験方法	単位	エポキシフェノール系	フェノール系
			NSP	4A
エリクセン試験	JISK5600に準拠	mm	3~8	1~4
デュボン衝撃試験		500g, 1/4"	50以上	5以上
クロスカット試験		100/100	100/100	
引っかかり硬度(鉛筆)試験	社内標準による		6~8H	9H
MEKラビング試験		60回で異常なし	3000回で異常なし	
温水浸漬試験		40℃×2ヵ月で異常なし	40℃×2ヵ月で塗膜膨れ	

エポキシフェノール系



フェノール系



# 危険物容器について

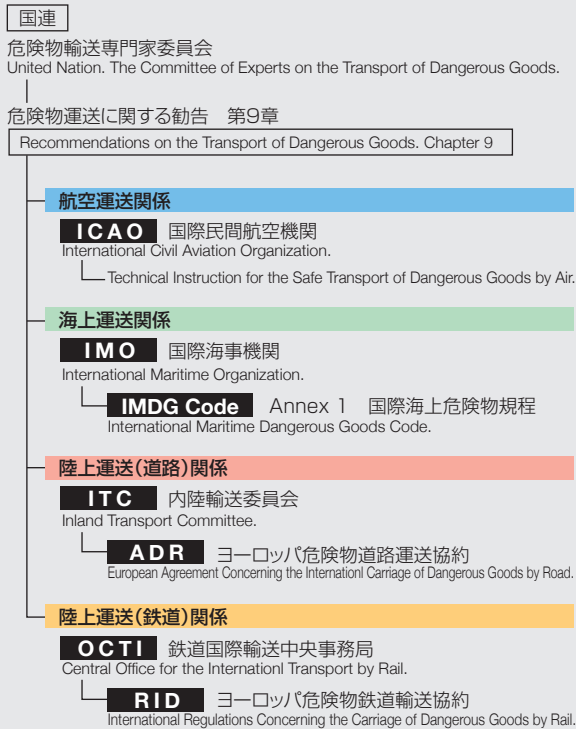
## 危険物容器について

危険物を容器に入れ包装した状態で運送するいわゆる個品運送について、危険物の安全運送を確保するために国連危険物運送専門家委員会の「危険物運送に関する勧告」(国連勧告第9章)があります。

この規定に基づいて海上輸送に適応する容器基準を定めたものが国際海上危険物規程IMDG Codeです。

これらの容器基準は、我が国でも国内法として採り入れられており、国際運送に供する危険物についてはこれらの基準を満足する必要があります。また国内運送についても同様な容器基準となっています。

## 国際的な危険物に対する規則体系



## 日本の危険物運送関係の法体系

分野	主官庁	法規
航空輸送	国土交通省 航空局	1. 航空法施行規則 2. 航空機による爆発物等の輸送基準を定める告示
海上輸送	国土交通省 海事局	1. 危険物船舶運送および貯蔵規則 2. 船舶による危険物の運送基準
陸上輸送 および貯蔵	総務省 消防庁	1. 危険物の規則に関する規則 2. 危険物の規則に関する技術上の基準細目を定める告示
	厚生労働省 医薬局	1. 毒物および劇物指定令 2. 毒物および劇物取締法施行規則

## 容器および包装

容器および包装の種類は、ドラム、木樽、箱、ゼリカン、袋、複合容器があります。規制項目は必要な性能のみ規定されており、簡単な構造規定はありますが、形状や寸法の規定はありません。

必要な性能基準は3通りあって、危険物の程度によって使い分けることが要求されています。海上運送については各品毎に容器および包装が規定されていますのでIMDGを、国内運送については消防法の規制に関する規則を参照してください。

- 1) 高い危険性を有するもの……容器等級I
- 2) 中程度の危険性を有するもの……容器等級II
- 3) 低い危険性を有するもの……容器等級III

すべての危険物容器および包装は性能確認のための試験を受け、合格にしたものに所定の表示を行うことになっています。

### UN 基準

検査機関	国土交通省認定法人日本舶用品検定協会
缶種	表示
密閉缶(液体用)	UN 1A1/X1.8/300/YR*1/J/HK/ND*2
オープン缶(固体用)	UN 1A2/X280/S/YR*1/J/HK/ND*2
オープン缶(液体用)	UN 1A2/Y/100/YR*1/J/HK/ND*2
複合容器	(一般) UN 6HA1/Y1.5/150/YR*1/J/HK/ND*2
	(ICI) UN 6HA1/X1.2/250/YR*1/J/HK/ND*2

### 消防基準

自主検査		
ドラム缶工業会		
密閉缶	オープン缶	
液体用	固体用	液体用
L-X JSDA ND*2	S-Y JSDA ND*2	L-Y JSDA ND*2

\*1:YRは西暦年下2桁 \*2:NDは製造工場の頭文字