

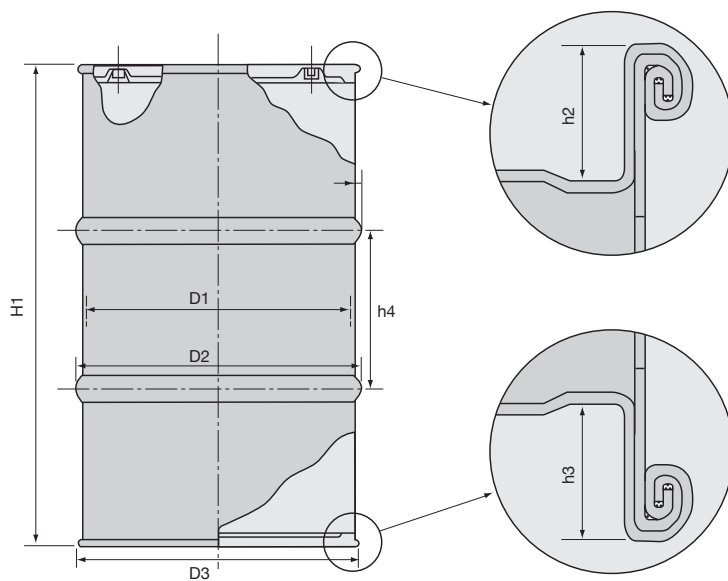


内装クローズ缶

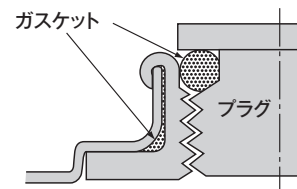
耐薬品性の効果を一層高めるため、内面を合成樹脂塗料により塗装焼き付けし、高品質に仕上げたドラム缶です。

➔ 主な用途

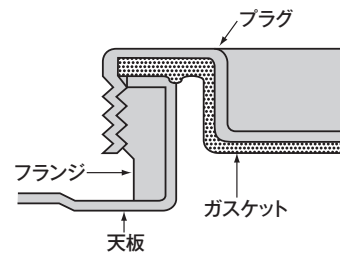
金属との接触を嫌う化学製品、腐食性のある化学製品およびファインケミカルの充填に適しています。



内ネジ式口金



外ネジ式口金



■ JIS Z 1601

級別	板厚 [mm]	内径 [mm]	輪帯の外径 [mm]	チャイムの外径 [mm]	ドラムの高さ [mm]	天板の深さ	フロアとの隙間 [mm]	ヒート間の距離 [mm]	全容量 [L]	質量 [kg] (最小)
		D1	D2	D3	H1	h2	h3	h4		
H級	1.6									27.5
M級	1.2	566	585	585	890	口金が チャイムを 突き出ない寸法	4 (最小)	300 ±3	212 (最小)	20.5
LM級	1.0/1.2	±2	(最大)	(最大)	±5					18.0
L級	1.0									17.0

※別紙の『内装塗料の種類と特性』をあわせてご覧ください。