



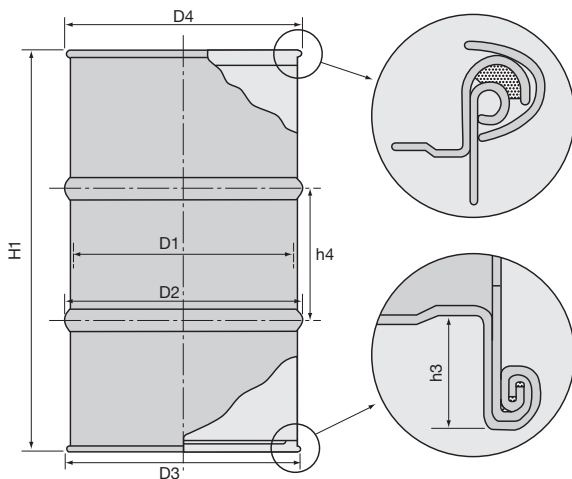
普通オープン缶

➔ 主な用途

中、高粘度および粉体、固体の製品で、密閉缶で出し入れがしにくい内容物の充填に適しています。

【化成皮膜】

普通缶の内外面には化成処理が施されています。化成処理にはリン酸亜鉛処理とリン酸鉄処理があり、外面塗装の密着性を向上させ、一次防錆効果があります。その一般的な性質は右表のとおりです。用途により化成処理の選択が必要になります。



【化成皮膜の性質】

	リン酸亜鉛系皮膜	リン酸鉄系皮膜
皮 膜	$Zn_3(PO_4)_2 \cdot 4H_2O$ $Zn_2Fe(PO_4)_2 \cdot 4H_2O$	$FePO_4 \cdot 2H_2O$ $\gamma-Fe_2O_3$
外観形状	結晶質 多孔質	非晶質
色 調	灰白色～灰色	黄金色から青紫色までの干渉色

ボルト式バンド



レバー式バンド



■ JIS Z 1600

(下記質量には、バンド等の質量は含みません。……約2kg)

級別	板厚 [mm]	内径 [mm]	輪帯の外径 [mm]	チャイムの外径 [mm]	バンド外径 [mm]	ドラムの高さ [mm]	フロアとの隙間 [mm]	バンド間の距離 [mm]	全容量 [L]	質量 [kg] (最小)
		D1	D2	D3	D4	H1	h3	h4		
H級	1.6	566 ±2	585 (最大)	585 (最大)	620 (最大)	890 ±5	4 (最小)	300 ±3	208 (最小)	27.0
M級	1.2									20.0
LM級	1.0/1.2									17.5